

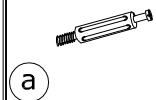


RAC-06 REGAŁ 80

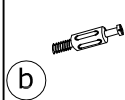
→ 80 ↑ 196 ↘ 37



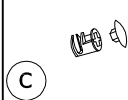
x 30



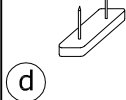
x 10



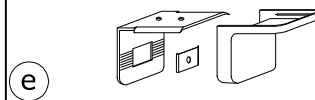
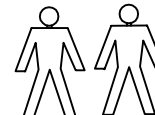
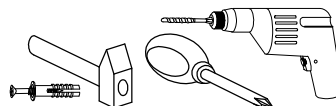
x 40



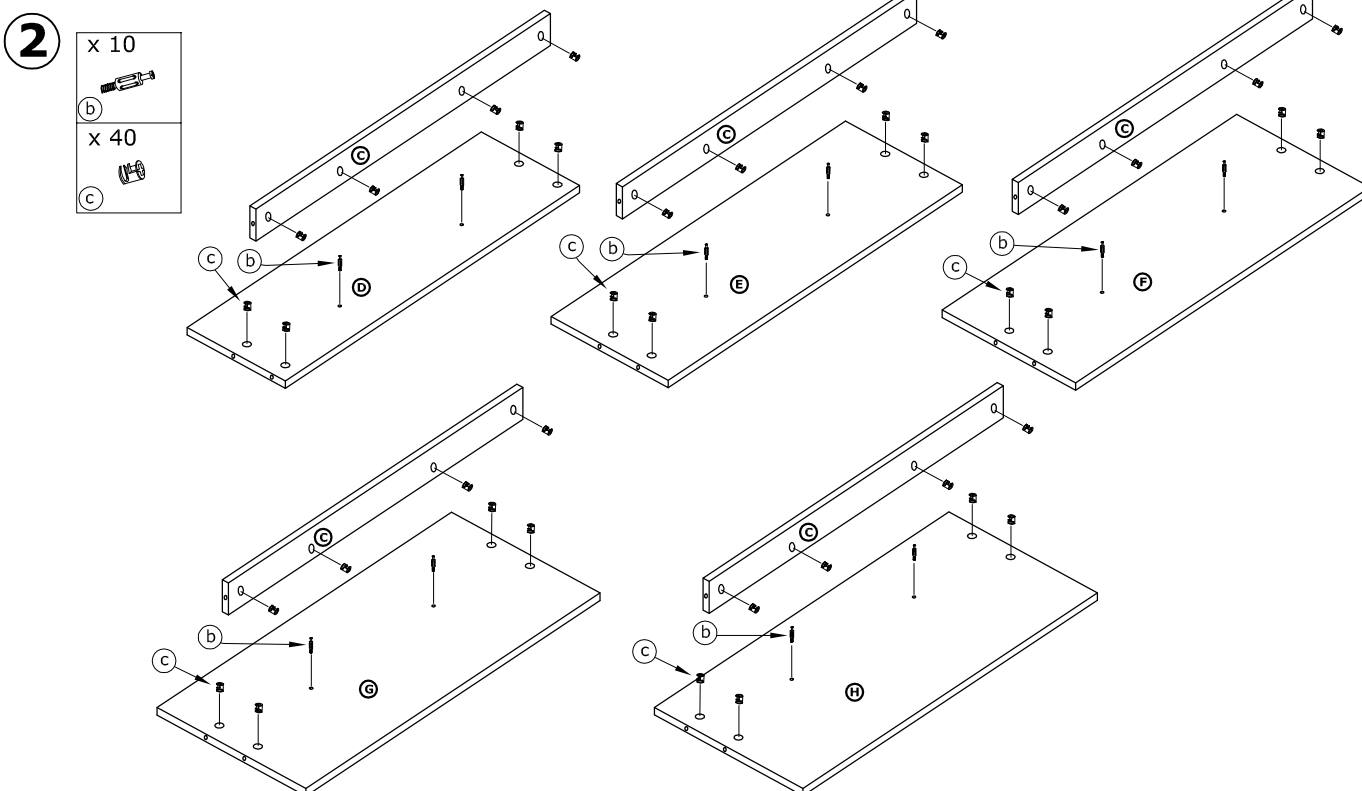
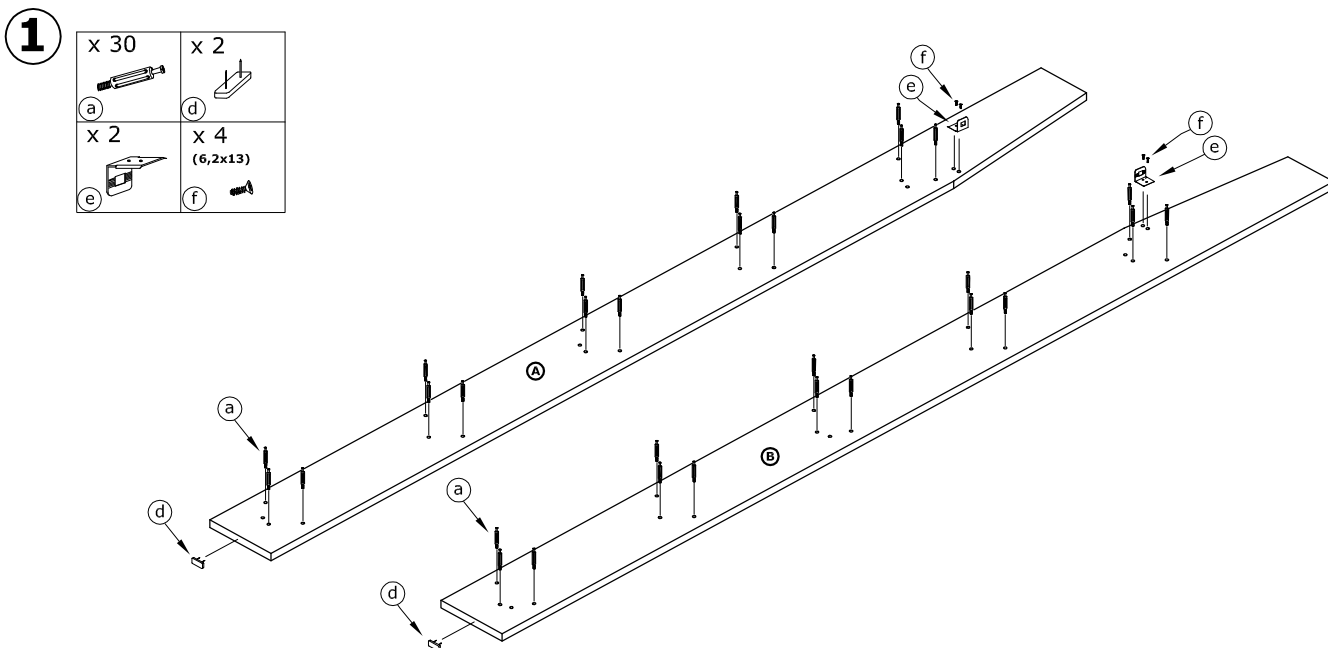
x 2



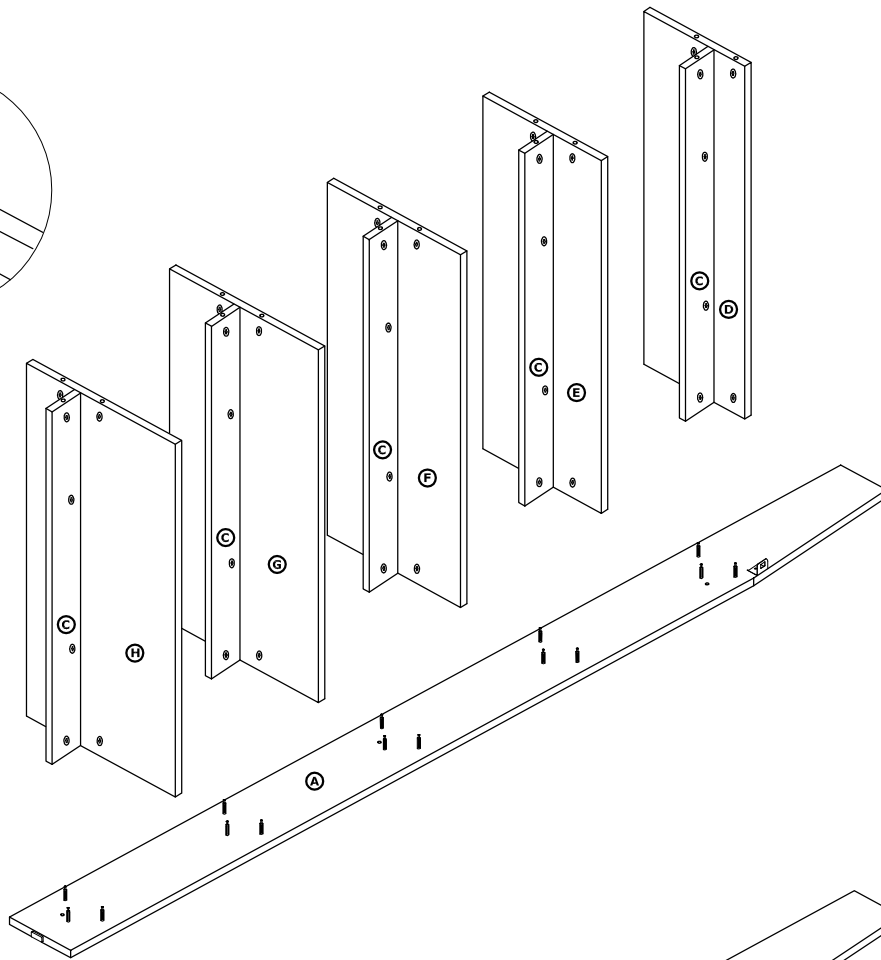
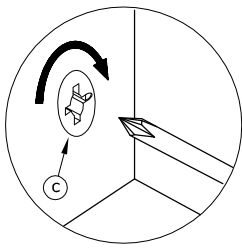
x 2 kpl.

x 4
(6,2x13)**f**x 3
(3,5x30)**g**

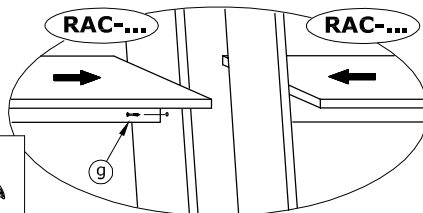
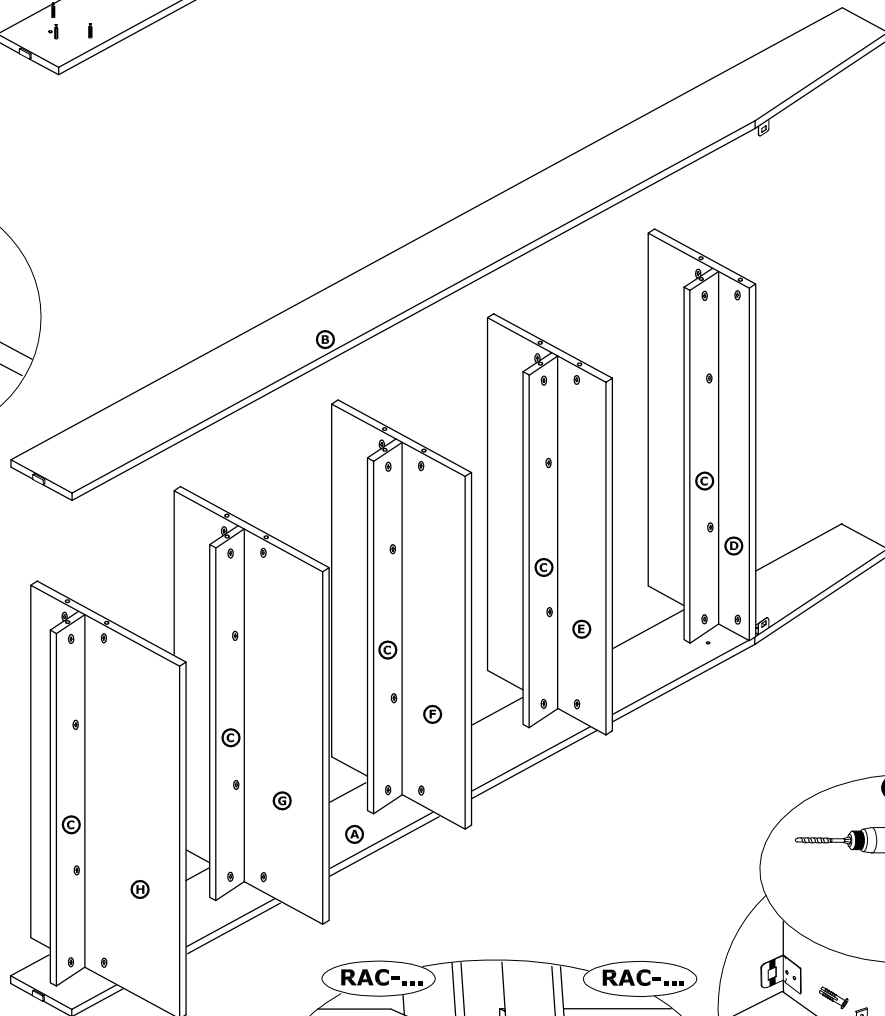
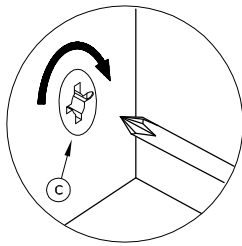
30 min

**1** - FAZY MONTAŻU**A** - OZNACZENIE ELEMENTÓW**a** - OZNACZENIE AKCESORIÓW

3



4



X 3
(3,5x30)
g

